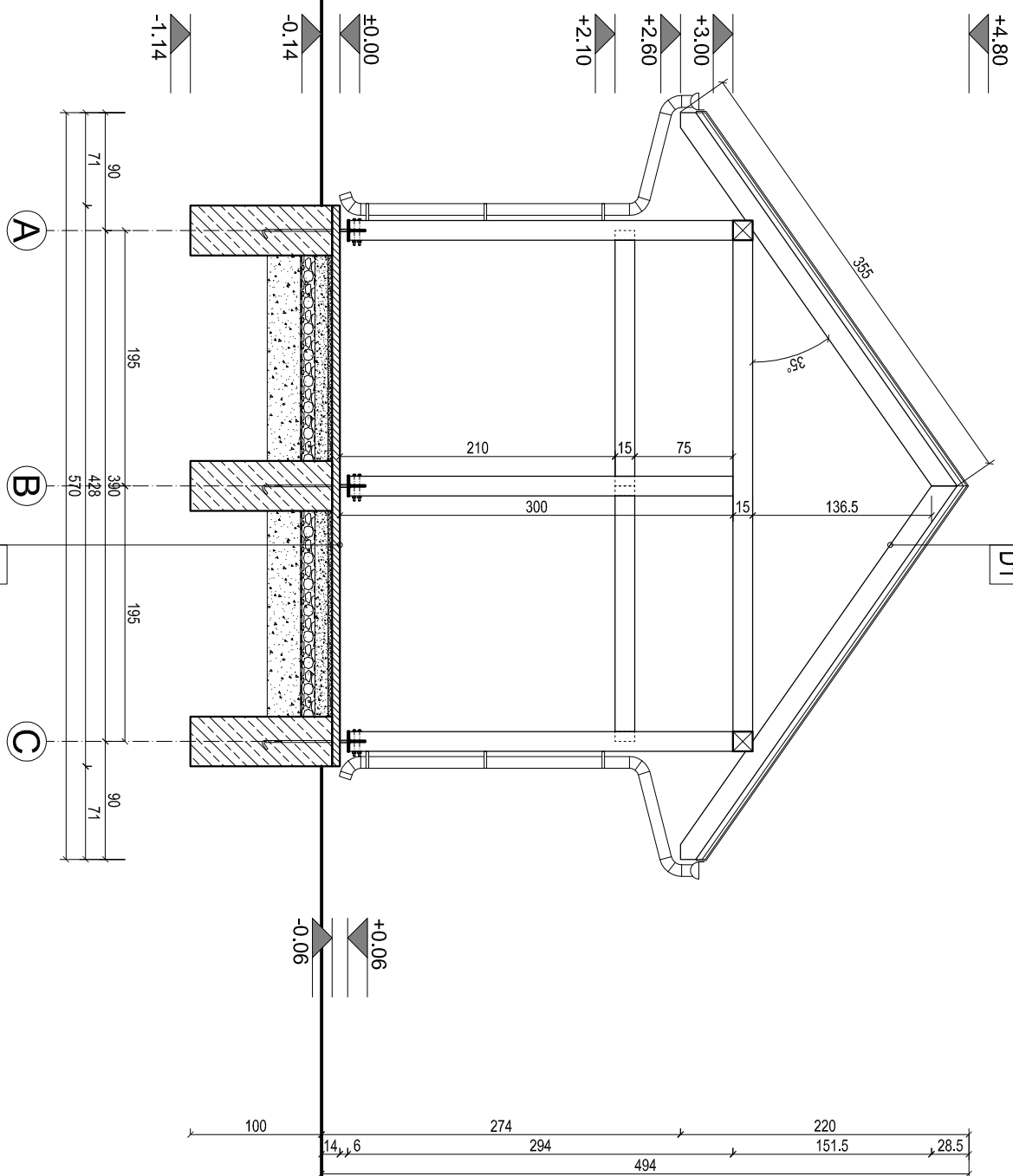


UWAGI OGÓLNE: ROZPATRYWAĆ ŁĄCZNIE Z ODPOWIEDNIMI RYSUNKAMI ARCHITEKTONICZNYMI, KONSTRUKCYJNYMI I BRANŻOWYMI ORAZ OPISEM TECHNICZNYM; WSZYŚTKE ZMIANY POWINNY BYĆ UZGODNIONE Z PROJEKTNATEM; POZOMY PODANO W METRACH, WYMIARY W CENTYMETRACH A NA SKALACH MNIEJSZYCH NIŻ 1:200 W METRACH; ZE WZGLĘDU NA CHARAKTER OBIEKTU WSZYŚTKE WYMIARY I RZĘDNE WYKONAWCA JEST ZOBOWIĄZANY DO SPRAWDZENIA NA BUDOWIE, A ZAISTNIAŁE NIEZGODNOŚCI POMIĘDZY OPRACOWANAMI ARCHITEKTONICZNO-BUDOWLANYM I POZOSTAŁYMI BRANŻOWYMI A STANEM ISTNIEJĄCYM NALEŻY WYJASNIĆ I UZGODNIĆ Z PROJEKTNATEM; ZAKRES, WYKONANIA I OBIOWIĄZKI PRZY ROBOTACH BUDOWLANYCH WYŁĄCZNIE ZGODNIE ZE SZUKĄ BUDOWLANĄ WG ROZPORZĄDZENIA MNISTRA INFRASTRUKTURY Z DNIA 2 WRZEŚNIA 2004R. W SPRAWIE OKREŚLENIA SZCZEGÓLNEGO ZAKRESU I FORMY DOKUMENTACJI PROJEKTOWEJ, SPECYFIKACJI TECHNICZNYCH WYKONANIA I OBIOWI KOBOT BUDOWLANYCH ORAZ PROGRAMU FUNKCJONALNO-UŻYTKOWEGO; WYKONAWCA JEST ZOBOWIĄZANY DO ZOKREŚLIZOWANIA PŁACU BUDOWY W SPOSÓB SPEŁNIENIA WSKAZANYCH WNIOSKÓW I WSKAZAŃ SANITARNYCH, SIŁKOPROJEKTOWYCH I PRZECIWPÓLNOŚCI; WSZYŚCI PRACOWNICY POWINNI ZOSTAĆ UPREŻDNIWO PRZESZKOLEN W ZAKRESIE BHP ORAZ PRZEPISÓW PPOŻ; WSZYŚTKE ROZWIĄZANIA TECHNOLOGICZNE, MATERIAŁOWE I SYSTEMOWE WINNY POSIADAĆ ODPOWIEDNIE CERTYFIKATY I ATESTY ORAZ POWINNY BYĆ WYKONANE ŚCISLE WG INSTRUKCJI I ZALECEŃ PRODUCENTA © RYSUNEK NIŻEJSZY STANOWI WŁASNOŚĆ ANNA BODAKIEWICZ I NIE MOŻE BYĆ ZMIENIANY, KOPIOWANY, WYPOŻYCZANY ANI PRZEKAZYWANY STRONOM TRZECIM BEZ UPRZEDNIEJ PRZEMIANEJ ZGODY - PRAWO AUTORSKIE DZ. U. 94.24.83 Z DNIA 04.02.94



BLACHA TRAPEZOWA	1.4 cm
LATY	4.0 cm
KONTROLATY	2.5 cm
DESKOWANIE PEŁNE	2.2 cm
KROKWIĘ	16.0 cm

P1	KOSTKA BETONOWA	6.0 cm
	PODSYPKA PIASKOWA STABILIZOWANA CEMENTEM ZAGĘSZCZONA	3.0 cm
	POBUDOWA ZASADNICZA Z KRUSZYWA ŁAMANEGO	10.0 cm
	POBUDOWA POMOCNICZA Z KRUSZYWA ŁAMANEGO	10.0 cm
	FOLIA GEOSIĄTKA TENSAR	10.0 cm
	WARSTWA ODCINAJĄCA I ODSĄCZAJĄCA Z PIASKU	25.0 cm
	GRUNT RODZIMY NIEWYSADZINOWY ZAGĘSZCZONY /BEZ HUMUSU/	

UWAGA:  
DOPUSZCZA SIĘ ODDANIE OBIEKTU DO UŻYTKU BEZ WARSTW POSADZKOWYCH

JEDNOSTKA PROJEKTOWA	ANPROJEKT STUDIO PROJEKTOWE ANNA BODAKIEWICZ UL. SPYCHALSKIEGO 13 LOK. 304 45-716 OPOLE TEL. 608 506 464 www.anprojekt.pl
PROJEKTANT	mgr inż. arch. JOANNA SZELEK-RATAJCZAK
PROJEKTANT	mgr inż. arch. JOANNA SZELEK-RATAJCZAK
PROJEKTANT	mgr inż. ANNA BODAKIEWICZ UPR. NR OPL/0374/PWOK/08 do projektowania w specjalności KONSTRUKCYJNO - BUDOWLANEJ bez ograniczeń
INWESTOR	GMINA GRODKÓW UL. WARSZAWSKA 29 49-200 GRODKÓW
ADRES INWESTYCJI	BAKÓW DZ. NR 113 GMINA GRODKÓW POWIAT BRZEG, WOJ. OPOLSKIE
TEMAT	PROJEKT WIATY WIATY TANECZNEJ NA BOISKU WE WSI BAKÓW
TYTUŁ	<b>PRZEKRÓJ</b>
ETAP	PROJEKT BUDOWLANY
BRANŻA	ARCHITEKTURA + KONSTRUKCJA
DATA	05.2019
SKALA	1:50
NR RYSUNKU	A-03